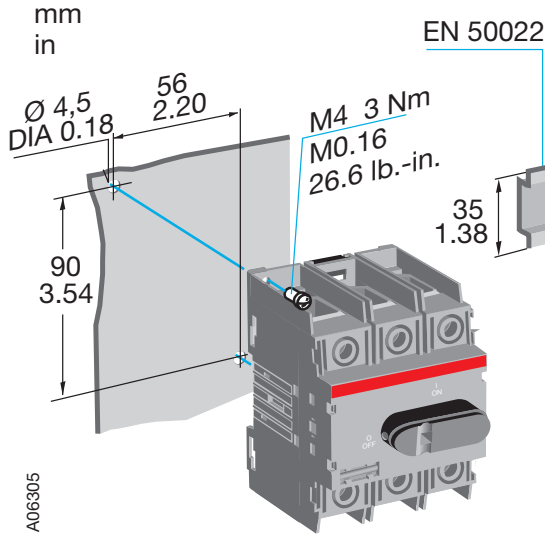


OT100-125F3, OT100-125F4 Installation instruction

OT100-125F3

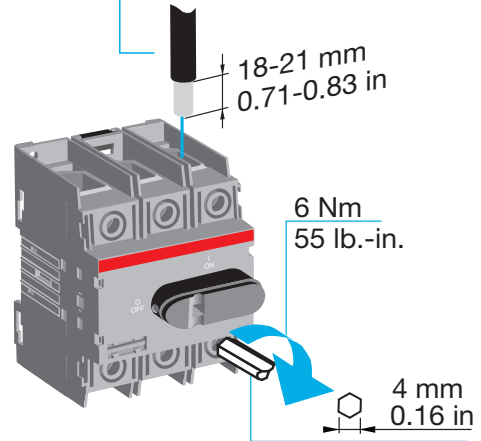


Connect in the middle of the terminal clamp.

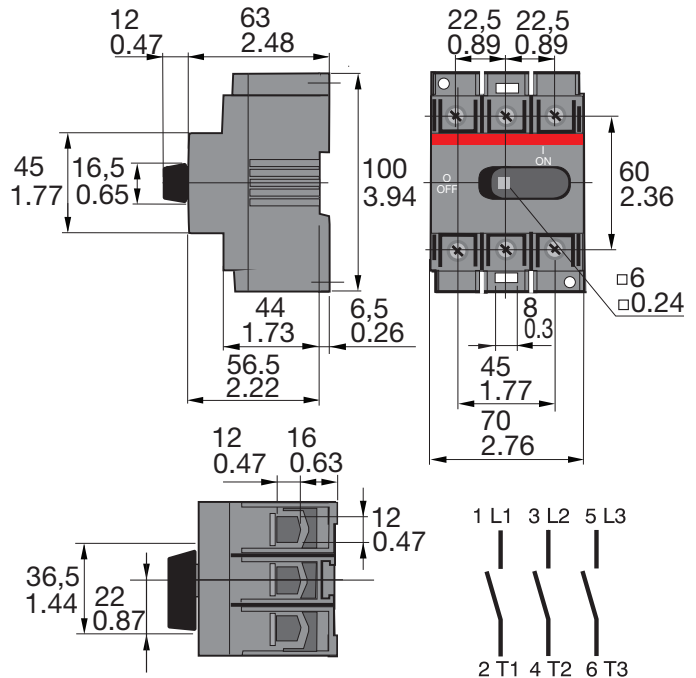
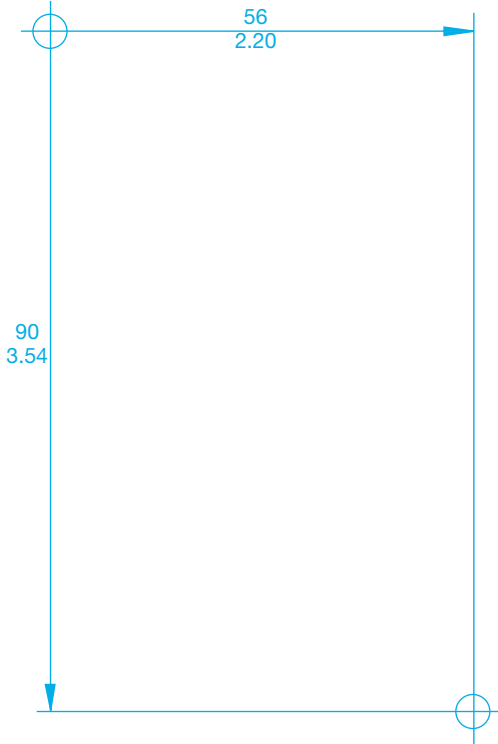


30A, 60A
2,5...25 mm²
14...4 AWG

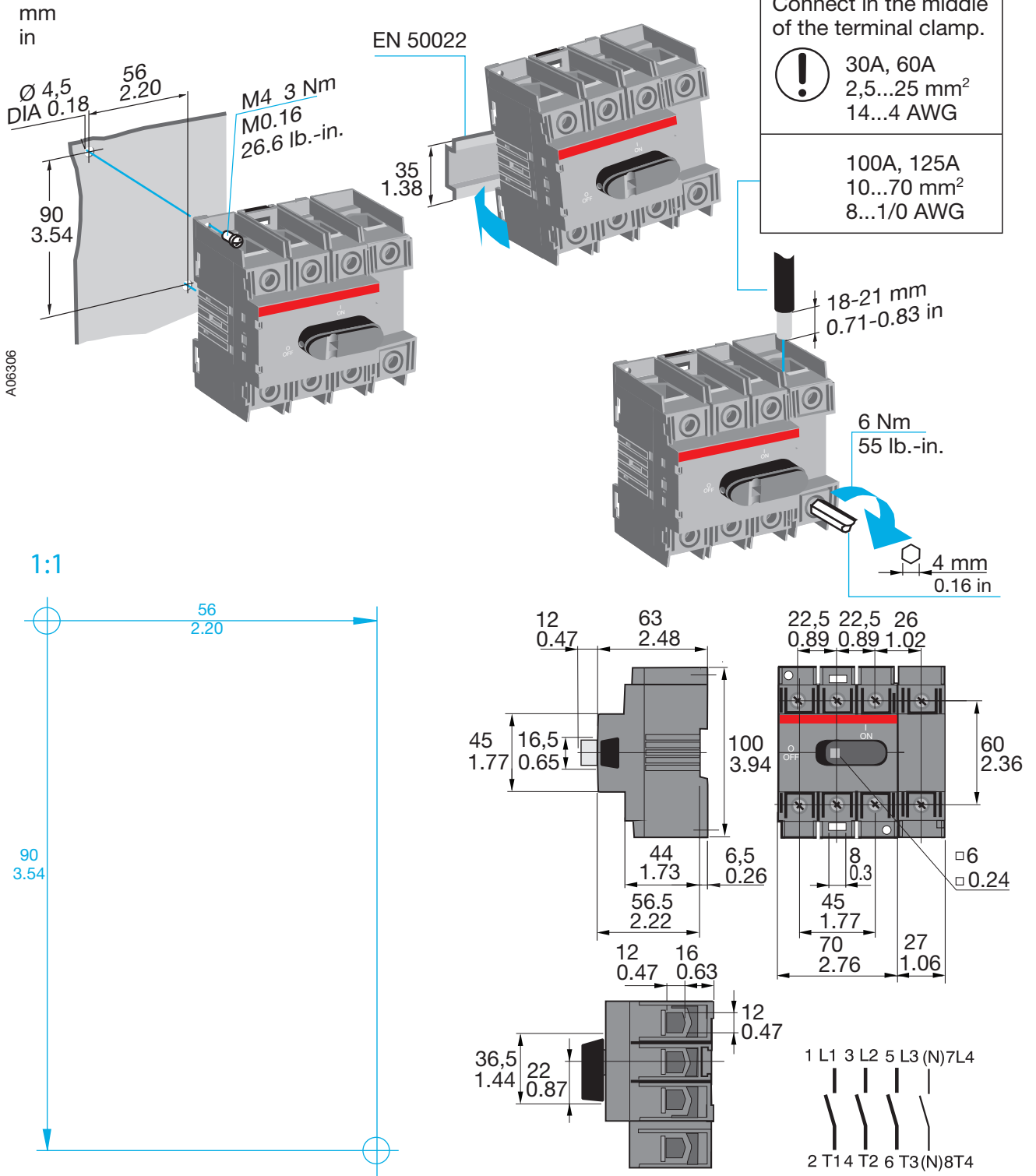
100A, 125A
10...70 mm²
8...1/0 AWG



1:1



OT100-125F4



- EN** Warning! Hazardous voltage! Installation by person with electrotechnical expertise only.
- FI** Varoitus! Vaarallinen jännite! Asennuksen voi tehdä vain sähköalan ammattihenkilö.
- FR** Avertissement! Tension électrique dangereuse! Installation uniquement par des personnes qualifiées en électrotechnique.
- DE** Warnung! Gefährliche Spannung! Installation nur durch elektrotechnische Fachkraft.
- ES** ¡Advertencia! ¡Tensión peligrosa! La instalación deberá ser realizada únicamente por electricistas especializados.
- IT** Avvertenza! Tensione pericolosa! Fare installare solo da un elettricista qualificato.
- SE** Varning! Farlig spänning! Installation får endast utföras av en elektriker.
- CN** 警告! 电压危险! 只能由专业电工进行安装。
- RU** Осторожно! Опасное напряжение! Монтаж должен выполняться только специалистом-электриком.

For more information please contact:

ABB Oy, Protection and Connection
P.O. Box 622, FI-65101 Vaasa, Finland
www.abb.com/lowvoltage

Power and productivity
for a better world™ **ABB**